

## PROFESIONALNI BEZULJNI KOMPRESORI SA JEDINSTVENOM PATENTIRANOM TEHNOLOGIJOM

### GENTILIN KOMPRESORI

#### KOMPAKTNOST

Originalni izduženi vertikalni dizajn

#### S1 KATEGORIJA MOTORA

100% kontinuirani rad

#### SVESTRANOST

Može se koristiti u svim položajima

#### TERMALNA ZAŠTITA MOTORA

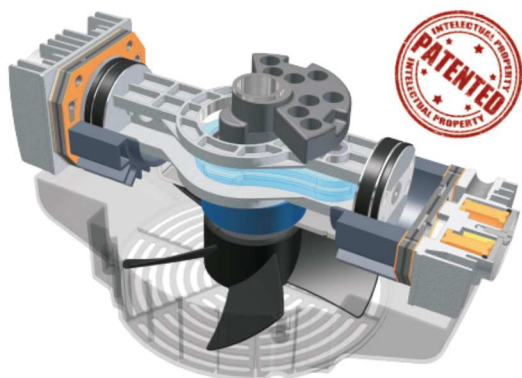
Za sprečavanje preopterećenja

#### FILTRACIJA ČESTICA

Specijalni filteri za prašinu

#### PRENOSIVOST I SIGURNOST

Gumeni kotači i dupli oslonci



**AXER** (Axial Elements Rotation) je inovativan sustav nasuprotnih klipova koji revolucionizira tradicionalnu mehaniku : koncept 2 glave jedan klip

**AXER** je jedini klipni sistem na svijetu koncepcionalno dizajniran i proizveden za suhi rad bez ulja i kao takav daje GENTILIN kompresorima slijedeće značajke:

- Niska radna temperatura
- Čist zrak bez ulja
- Uvelike smanjuje održavanje
- Dodatnih 20% učinkovitosti
- 10% manja potrošnja energije
- Niža razina buke
- Snažan i konstantan protok zraka
- 5000 sati neprekidnog rada



# GLAVNE RAZLIKE OD KLASIČNIH BEZULJNIH KOMPRESORA

	TRADICIONALNI BEZULJNI	GENTILIN AXXER
<b>Motor</b>	S3 klasa: 50% radni ciklus (10 min uključen - 10 min isklj.)	S1 klasa: 100% radni ciklus (24 sata / dan uključen)
<b>Mehanika</b>	Standardni oscilirajući njišući klip	AXXER patentirani aksijalni (linearni) hod
<b>Cilindri</b>	Standardni lijevani aluminij	Ekstrudirani aluminij sa oksid- keramičkim premazom (tvrđi i glađi)
<b>Ležajevi</b>	Standardni ORS 150°C (nezabrtvljeni, puštaju mast)	Visokotemperaturni BECO - Vitonski prsteni - PTFE mast otporna do 250°C (zabrtvljeni, ne puštaju mast)
<b>Efikasnost (usis/dobava)</b>	50%	65%
<b>Servisni interval</b>	500 - 1000 sati	3000 - 5000 sati
<b>Progresija punjenja</b>	Variabilna (drastično pada sa rastom tlaka)	Linearna (stabilna pri rastu tlaka)
<b>Max. tlak</b>	8 bar	10 bar
<b>Buka</b>	75 - 90 dB	Standardni - 80 dB Silent - 67 dB Izolirani - 52 dB
<b>Prosječni živ. vijek (profesionalna uporaba)</b>	1-3 godine	5 godina i više
<b>Jamstvo</b>	1 godina	3 godine
<b>Rezultat</b>	Za povremeno korištenje	Za teške poslove i stalan rad

**C660/100**



**AXXER** solo klip s dvije glave aksijalno klizi unutar aluminijskih cilindara presvučenih oksid-keramičkim premazom što drastično smanjenje poprečnu potisnu silu, a time i trošenje.

Ne postoji drugo slično rješenje koje osigurava malo opterećenje za motor, snažan i stalan protok zraka pri povećanju tlaka i glatki start bez ekstremne potrošnje struje.

To rezultira duljim vijekom trajanja kompresora i drastičnim smanjenjem potrebe za održavanjem.

Kombinacija tih značajki čini GENTILIN bezuljne kompresore sa **AXXER** tehnologijom jedinstvenim proizvodom na tržištu.

Učinkovit, pouzdan i tih, sa stalnim protokom zraka i prikladan za intenzivnu upotrebu.

**Dizajnirani i proizvedeni u Italiji !**

# TEHNIČKE KARAKTERISTIKE

Model:	B110/05	C330 /3 /24 / 50 / 100	C660/100	E660/100
Snaga:	0,75 kW / 1 Ks	2,2 kW / 3 Ks	2x2,2 kW / 3+3 Ks	3,2 kW / 4 Ks
Napon:	220V	220V	220V	380V
Obrtaji:	2800 okr/min	1400 okr/min	1400 okr/min	1400 okr/min
Spremnik:	5 lit	3 / 24 / 50 / 90	90	90
Max. tlak:	9 bar	10 bar	10 bar	10 bar
Usis:	110 l/min	330 l/min	660 l/min	660 l/min
Dobava:	60 l/min	200 l/min	400 l/min	400 l/min
Buka:	72 Db	80 Db	85 Db	85 Db
Dim. (DxŠxV):	19x41x39	48x40x56 - 103x38x70	103x38x70	103x38x70
Težina:	12,5 kg	32 / 36 / 44 / 56 kg	77 kg	76 kg

C330/03



C330/24



B110/05



C660/100



E660/100



Dizajnirani i proizvedeni u Italiji!