



Idealne pumpe za industriju i obrt !  
 Kompaktne, snažne i ekonomične !  
 WIWA Airless i Air Combi oprema za lakiranje !

# PHOENIX LINIJA AIRLESS PUMPI

## PHOENIX -

višenamjenske pumpe  
 visokih performansi za  
 lakiranje drveta i metala !

### Za lakove i premaze male do srednje gustoće !

Omjer	Izlaz*	Model
30 : 1	40	6530 N/R/RS
18 : 1	72	11018 N/R/RS
32 : 1	72	11032 N/R/RS

### Za lakove i premaze velike gustoće !

Omjer	Izlaz*	Model
52 : 1	40	6552 N/R/RS

\* po dvostrukom ciklusu u ccm

N = ugljični čelik  
 R = otporno na koroziju  
 RS = nehrđajući čelik



**Nova WIWA generacija za različite**

### WIWA PHOENIX Airless

Robusna airless oprema za ekonomično nanošenje premaza i lakova !

### WIWA PHOENIX Air Combi

Za veliku kvalitetu lakiranja uz upotrebu ekološke Air Combi tehnologije.

### WIWA PHOENIX Vruće Nanošenje

Za nanošenje zagrijanog laka, kako bi se skratilo vrijeme sušenja i postigla vrhunska kvaliteta



WIWA PHOENIX Airless



WIWA PHOENIX Za vrući nanos



WIWA PHOENIX Air Combi



## **WIWA PHOENIX -**

tradicionalna WIWA kvaliteta i  
visoke performanse garantiraju uspjeh !

## **JEDINSTVENO MNOGOSTRANA ...**

**WIWA PHOENIX** linija pumpi idealna je za gotovo  
sva područja u industriji ili obrtu !!

Idealne su za drvenu i  
metalnu industriju, kao  
i za ostala područja  
gdje je potrebno  
nanošenje različitih  
premaza !

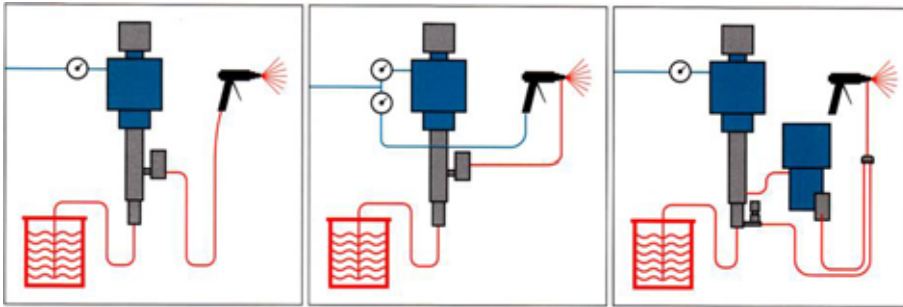
Veliki izbor različitih  
performansi i  
konfiguracija  
omogućuje obradu  
velikih ili malih

Pogodna za razne  
tehnike nanošenja:

- **Airless**
- **Air Combi**
- **Vruće nanošenje**

Srce svih ovih  
varijacija čini WIWA  
PHOENIX linija  
visokotlačnih pumpi  
nasljednica prošlih  
uspješnih modela i  
produkt najnovijih  
dostignuća u  
industriji  
visokotlačnog  
lakiranja !





PHOENIX Airless oprema

PHOENIX Air Combi oprema

PHOENIX Vruće nanošenje

## Airless

Visokotlačno raspršivanje.

Ekonomičan i ekološki način lakiranja sa velikom pokrivenošću površine.

Pumpa siše materijal iz bilo kojeg spremnika i prenosi ga do pištolja pod velikim pritiskom.

Specijalna diza atomizira materijal (raspršuje). Mlaz materijala se nakon toga velikom brzinom nanosi na predmet kojega se lakira ili tretira nekim premazom, što osigurava veliku pokrivnu moć.

## Air Combi

Špricanje pomoću visokog pritiska uz dodatno raspršivanje zrakom.

Air Combi tehnologija kombinira prednosti klasične tehnologije raspršivanja sa prednostima Airless tehnologije.

Ovom se metodom materijal prenosi do pištolja na srednje visokom pritisku. Sapnica raspršuje materijal slično kao kod Airless-a, dok zrak dodatno atomizira raspršeni materijal. Idealno je tamo gdje je potrebna veća kvaliteta površine ili gdje se lakiraju kompleksni

## Vruće nanošenje

Za veće debljine nanosa, kraće vrijeme sušenja i veću kvalitetu lakirane površine !

WIWA grijači tekućine mogu kontrolirati gustoću tekućine i time reducirati i eliminirati potrebu za razrjeđivačima. Podesivi sistem cirkulacije održava stalnu temperaturu materijala.

## Airless tehnologija

- Za efikasno pokrivanje velikih površina
- Iznimni rezultati u pokrivnoj moći
- Velika debljina nanosa u jednom prolazu.
- Zatvoreni jednolični mlaz
- Pogodno za korištenje u S zonama
- Minimalno korištenje otapala !

## Air Combi tehnologija

- Za veću kvalitetu lakirane površine i za manje ili kompleksne profile.
- Manje zagađuje okoliš zbog manjeg gubitka materijala.
- Velika ušteda materijala.
- Fina atomizacija osigurava prvoklasnu kvalitetu.
- Mali troškovi zbog male potrošnje zraka.
- Meki mlaz koji se lako

## Vruće nanošenje

- Izvrsna pokrivna moć
- Kraće vrijeme sušenja
- Velika debljina nanosa
- Lakše nanošenje vrlo gustih materijala
- Zdravije za okoliš i ljude jer se eliminira potreba za otapalima
- Veća kvaliteta površine zbog boljeg razlijevanja boje !

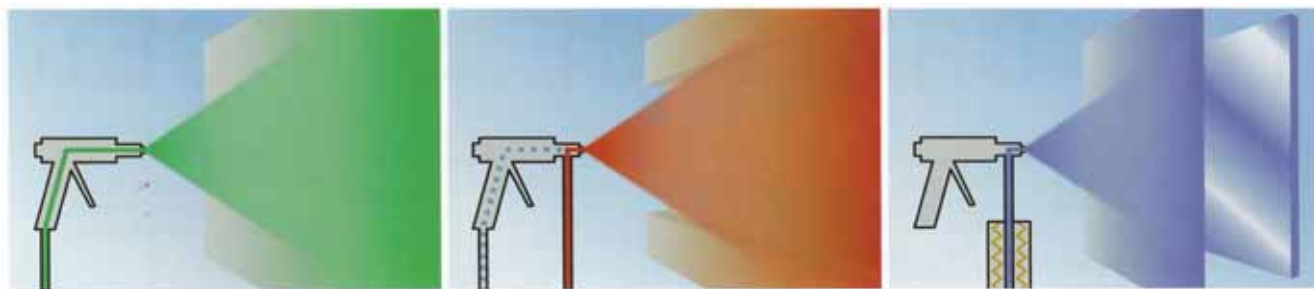


Sve su PHOENIX pumpe standardno opremljene visokotlačnim filterom.

Dvostruki regulator pritiska osigurava posebnu regulaciju tlaka zraka i materijala na AIR Combi verzijama !

Povratni ventil osigurava konstantnu temperaturu materijala kod sistema vrućeg nanošenja !





**Airless tehnologija** - za efikasno pokrivanje velikih površina

**Air Combi tehnologija** - za veću kvalitetu lakiranja i za kompleksne površine !

**Vruće nanošenje** - za brže sušenje i vrhunsku kvalitetu lakiranih površina

## Područja primjene "PHOENIX" linije airless pumpe

Preporučamo:	PHOENIX - Airless pumpe				PHOENIX - Air Combi pumpe				PHOENIX - Vruće nanošenje			
	6530	6552	11018	11032	6530	-	11018	11032	6530	6552	11018	11032
Model:	6530	6552	11018	11032	6530	-	11018	11032	6530	6552	11018	11032
Omjer:	30 : 1	52 : 1	18 : 1	32 : 1	30 : 1	-	18 : 1	32 : 1	30 : 1	52 : 1	18 : 1	32 : 1
Max. slobodni protok (l/min)	6,5	6,5	11	11	6,5	-	11	11	6,5	6,5	11	11
Izlaz po ciklusu ccm.	40	40	72	72	40	-	72	72	40	40	72	72

Područja primjene:	PHOENIX - Airless pumpe				PHOENIX - Air Combi pumpe				PHOENIX - Vruće nanošenje			
Stolarije:	●	○	●	●	●		●	●	●	●	●	●
Drvena industrija:	●	○	●	●	●		●	●	●	●	●	●
Lakiranje u industriji:	○	○	○	●	●		●	●	-	●	○	●
Strojna i auto industrija:	-	-	○	-	●		●	●	-	○	●	-
Građevina i met. konstr.	○	○	○	○	-		-	●	-	○	-	○
Željezare	○	○	○	○	○		○	○	○	○	○	○
Autom. i ručni sistemi	○	○	-	○	○		○	○	○	○	-	○
Brodogradnja	○	○	-	○	○		○	○	○	○	-	○
Proizvodnja vagona	○	○	-	○	○		○	○	○	○	-	○
Pumpe za pretakanje	-	-	●	●	-		-	-	-	-	-	-

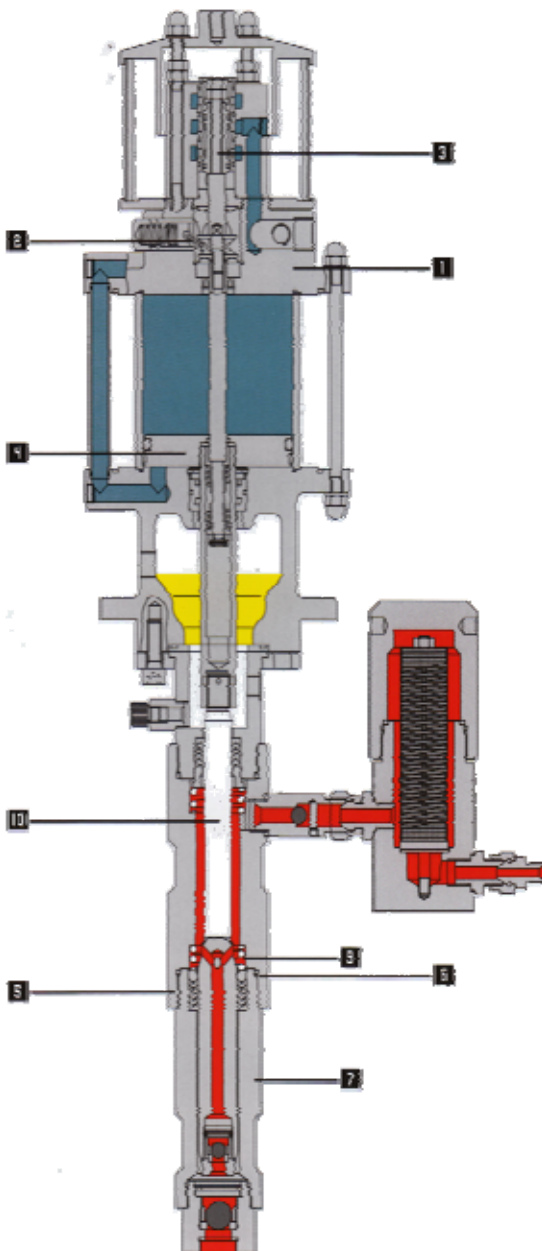
Materijal koji se nanosi:	PHOENIX - Airless pumpe				PHOENIX - Air Combi pumpe				PHOENIX - Vruće nanošenje			
Prajmer	●	-	○	●	●		●	●	○	○	○	○
Punilo	●	●	-	●	-		-	-	○	○	-	○
Boje i lakovi	●	●	○	●	●		●	●	●	●	○	●
2k bitumen i epoksi boje	●	●	-	●	●		●	●	○	●	○	○
Strukturni lakovi	●	●	-	●	●		●	●	○	○	-	○
Hamer-tone boja	●	●	-	●	●		●	●	○	○	-	○
Cink premazi	-	-	-	○	-		-	-	○	○	○	○
Zaštita od korozije	●	●	-	●	○		○	○	○	○	-	○
Boje bez otapala	-	○	-	-	-		-	-	○	○	○	○
Bajc	-	-	●	-	-		-	-	-	○	-	-
Vodeni lakovi	●RS	-	-	●RS	●RS		●RS	●RS	-	-	-	-
Bezbojni lakovi	●	-	-	●	●		●	●	○	-	-	○
Debelo-slojne lazure	●	○	-	●	●		●	●	○	○	-	○

● vrlo pogodna

○ pogodna

- nije pogodna

## Građa PHOENIX linije pumpi



### Zračni motor:

1. Motor se lako rastavlja i sastavlja zbog male količine zasebnih dijelova
2. Lak pristup usmjerivačima zraka.
3. Minimalno pulsiranje zbog velike prelazne brzine motora.
4. Moguće je mijenjanje performansi mijenjanjem veličine klipa u zračnom

- **Tih motor koji ne zahtjeva održavanje**
- **Lako se servisira**
- **Lako se adaptira za razne primjene**

### Pumpa:

5. Brzo rastavljanje i sastavljanje zbog okretnih priključaka i direktno uvrnutih dijelova.
6. Brtve na spojevima sa navojem sprečavaju lijepljenje materijala na navoje
7. Precizne vodilice osiguravaju jednostavno i točno postavljanje dijelova, što smanjuje trošenje dijelova
8. Manji pad tlaka zbog velikih prolaza i extra velikih kanala za tekućinu
9. Bolje ispiranje zbog velikih prolaza za tekućinu i kratkih opruga
10. Moguće je mijenjanje

- **Prvoklasni finiš zbog finog raspršivanja.**
- **Minimalno pulsiranje zbog velike prelazne brzine motora**
- **Kompaktna i izdržljiva**
- **Manje trošenje zbog brtvi na oprugama**
- **Lako sastavljanje osigurava lako održavanje.**

## PREGLED PUMPI LINIJE "PHOENIX"

Tehničke specifikacije:												
Model:	6530			6552			11018			11032		
Max. protok (l/min)	6,5			6,5			11			11		
Omjer:	30 : 1			52 : 1			18 : 1			32 : 1		
Izlaz po ciklusu (ccm.)	40			40			72			72		
Max. ulazni tlak zraka (bar)	8			8			8			8		
Max. tlak materijala (bar)	240			416			144			256		
Promjer klipa zr.mot. (mm)	105			140			105			140		
Hod zr. motora (mm)	75			75			75			75		
Verzija:	N	R	RS	N	R	RS	N	R	RS	N	R	RS
PHOENIX Airless jedinice												
Na kolicima	0641351	0641352	0641353	0641357	0641358	0641359	0641363	0641364	0641365	0641369	0641370	0641371
Za zid	0641354	0641355	0641356	0641360	0641361	0641362	0641366	0641367	0641368	0641372	0641373	0641374
Sa lijevkom	0642126	-	-	0642137	0642138	-	-	-	-	-	-	-
Sa komplet priborom	0642474	0642474	0629957	0642476	0629957	0642474	0642474	0642474	0629957	0642475	0642475	0629957
PHOENIX Air Combi jedinice												
Na kolicima	0641379	0641380	0641381	-	-	-	0641391	0641392	0641393	0641397	0641398	0641399
Za zid	0641382	0641383	0641384	-	-	-	0641394	0641395	0641396	0641400	0641401	0641402
Pištalj za max. 250 bar	0632578	0632578	0632578	-	-	-	0632578	0632578	0632578	0632578	0632578	0632578
PHOENIX Vruće nanošenje												
Na kolicima	0641497	0641498	0641499	0641385	0641386	0641387	0641503	0641504	0641505	0641509	0641510	0641511
Za zid	0641500	0641501	0641502	0641388	0641389	0641390	0641506	0641507	0641508	0641512	0641513	0641514
Sa komplet priborom	0642477	0642477	0642478	0642477	0642477	0642478	0642477	0642477	0642478	0642477	0642477	0642478

N = ugljični čelik

R = otporan na koroziju

RS = nehrđajući čelik

**KOMPAKTNA, SNAŽNA I EKONOMIČNA  
WIWA AIRLESS I AIR COMBI OPREMA ZA LAKIRANJE**

**Bilo da su od ugljičnog čelika (N), otporne na koroziju (R), od nehrđajućeg čelika (RS), bilo da su na kolicima, za postavu na zid ili u varijanti sa lijevkom - WIWA PHOENIX liniju airless pumpi karakterizira svestranost**

**PHOENIX Airless**  
Sa kolicima i usisnim crijevom !



**PHOENIX Airless**  
Sa lijevkom !



**PHOENIX Air Combi**  
Za montažu na zid !



**PHOENIX Vruće nanošenje**  
Sistem vrućeg nanošenja sa kolicima

**Dodatni pribor u kompletu:**

Komplet pribor	13	14	15	16	10 RS	17 RS
Pištalj	WIWA 250 D + okr. nastavak	WIWA 500 D + okr. nastavak	WIWA 500 D + okr. nastavak	WIWA 500 F + okr. nastavak	WIWA 500 F + okr. nastavak	WIWA 500 F + okr. nastavak
Crijevo	NW 6 / 410 bar 1/4" / 7,5 m	NW 6 / 410 bar 1/4" / 7,5 m	NW 6 / 600 bar 1/4" / 7,5 m	NW 6 / 410 bar 1/4" / 7,5 m NW 6 / 410 bar 1/4" / 1,0 m	NW 6 / 410 bar 1/4" / 7,5 m	2 x NW 6 / 410 bar 1/4" / 7,5 m 2 x NW 6 / 410 bar 1/4" / 1,0 m
Povratna cijev	-	-	-	Povrat 3 x 1/4"	-	Povrat 3 x 1/4"
Štitnik sapnice	-	REV-GUARD™	REV-GUARD™	-	-	-
Sapnica	Standardna 40° - 0,28 mm	621	621	Standardna 65° - 0,53 mm	Standardna 65° - 0,33 mm	Standardna 65° - 0,38 mm
Artikl	642474	642475	642476	642477	629957	642478