



Idealne pumpe za industriju i obrt !  
 Kompaktne, snažne i ekonomične !  
 WIWA Airless i Air Combi oprema za lakiranje !

# PROFESSIONAL LINIJA AIRLESS PUMPI

## PROFESSIONAL -

pumpe za tešku zaštitu od korozije nude veliki izbor za sve namjene !

### Za lakove i premaze male do srednje gustoće !

Omjer	Izlaz*	Model
42 : 1	235	38042 N/R
32 : 1	306	44032 N/R
32 : 1	235	38032 N/R
26 : 1	138	24026 N/R
24 : 1	306	44024 N/R
23 : 1	153	28023 N/R

### Za lakove i premaze velike gustoće !

Omjer	Izlaz*	Model
71 : 1	138	24071 N/R
64 : 1	153	28064 N/R
53 : 1	138	24053 N/R
48 : 1	153	28048 N/R

\* po dvostrukom ciklusu u ccm

N = ugljični čelik  
 R = otporno na koroziju  
 RS = nehrđajući čelik



Postavlja standard za učinkovit rad !

- Superiorna učinkovitost u teškim uvjetima rada
- Još bolje performanse !
- Vrlo jednostavno rastavljanje i sastavljanje
- Povećana sigurnost rada



Visokotlačne airless pumpe PROFESSIONAL linije su idealno rješenje za sisteme gdje se boja pumpa kroz postavljenu zidnu instalaciju !



Kolica



Kolica sa podizačem pumpe



Montaža na zid

## WIWA PROFESSIONAL -

linija pumpi najbolje pokazuje svoju snagu u teškim uvjetima rada !



## UČINKOVITA U PRAKSI ...

**WIWA je širom svijeta stekla reputaciju robusne pumpe vrlo visoke kvalitete za sve namjene !**

**Novom PROFESSIONAL linijom pumpi WIWA postavlja nove standarde u airless**

Zbog optimiziranog omjera između pritiska i kapaciteta promjena kapaciteta nije problem !

Pojednostavljeno čišćenje i održavanje donosi značajnu uštedu u vremenu i novcu !

Veća sigurnost prilikom korištenja i minimalno trošenje je postignuto kroz tehniku sklapanja.

WIWA PROFESSIONAL linija pumpi stalno dokazuje svoju vrijednost kroz teške uvjete rada.



Miješalica i usisna cijev se postavljene prema potrebama korisnika !

**Vrijednost je pitanje kvalitete !  
Odgovor je PROFESSIONAL !!**

Glavna područja primjene su tamo gdje se lakiraju velike površine materijalima koji se ne razrjeđuju kao što su: brodogradnja, metalne strukture i zaštita od korozije, zvučna izolacija, zaštita od plamena, linije sa cirkulacijom boje itd.

WIWA PROFESSIONAL linija airless pumpi osigurava da je svaki sloj boje jednake debljine - to osigurava velika brzina promjena smjera motora.



Grijač tekućine brzo i efikasno zagrijava materijal koji se šprica !



Pokrivanje velikih površina koje pruža WIWA PROFESSIONAL linija ispunjava stroge uvjete potrebne u



Antikorozivna zaštita velikih struktura zahtjeva robusnu i pouzdanu tehnologiju !



Velika učinkovitost i upravljivost su potrebni u metalnoj industriji !



U industrijskim lakirnicama i specijalnim namjenama PROFESSIONAL dokazuje svoju snagu kod napajanja više

**Oprema sa većim omjerom tlaka !**

Posebno su pogodne za guste ili materijale sa malo ili bez otapala koji sadrže velik udio krute tvari.

Optimalne su za veće sapnice, veće duljine crijeva i veće pritiske !

**Oprema sa većim protokom !**

Koriste se za guste premaze sa grubim i abrazivnim pigmentima.

Također je pogodna za velike promjere sapnice i korištenje više pištolja na



**WIWA PROFESSIONAL - airless oprema sa novim faktorima koji osiguravaju ekonomičnost !**

Pumpe su pogodne i za korištenje u automatima za lakiranje sa ili bez cirkulacije

**Područja primjene "PROFESSIONAL" linije airless pumpi**

Preporučamo:	Za jako guste materijale				Za malo i srednje guste materijale					
Model:	24071	28064	24053	28048	38042	44032	38032	24026	44024	28023
Omjer:	71 : 1	64 : 1	53 : 1	48 : 1	42 : 1	32 : 1	32 : 1	26 : 1	24 : 1	23 : 1
Max. slobodni protok (l/min)	24	28	24	28	38	44	38	24	44	28
Izlaz po ciklusu ccm.	138	153	138	153	235	306	235	138	306	153
<b>Područja primjene:</b>										
Velike površine	●	●	●	●	●	●	●	●	●	●
Brodski premazi	●	●	●	●	●	●	●	●	●	●
Čelične konstrukcije	●	●	●	●	●	●	●	●	●	●
Proizvodnja vagona	●	●	●	●	●	●	●	●	●	●
Lakirnice	●	●	●	●	●	●	●	●	●	●
Industrijski premazi	●	●	●	●	●	●	●	●	●	●
Strukturna i koroz. zaštita	●	●	●	●	●	●	●	●	●	●
Izolacija	●	●	●	●	●	●	●	●	○	●
Protupožarni premazi	○	○	○	○	●	●	●	-	-	-
Pumpe za instalaciju	-	-	-	-	○	●	○	-	●	-
<b>Materijal koji se nanosi:</b>										
Abrazivni materijali *	○	○	○	○	●	●	●	●	●	●
Vatrootporni materijali	-	○	○	●	●	○	○	-	-	-
Sa staklenim granulatom	●	●	●	●	○	○	○	-	-	-
Izolacijski i debeloslojni	○	○	○	●	●	●	●	●	●	●
Zaštita od kor. i naslaga	●	●	●	●	●	-	-	-	-	-
Hladni bitumen	●	●	●	○	○	-	-	-	-	-
Boje sa malo ili bez otapala	●	●	●	○	○	○	-	-	-	-
Vlaknasti materijali	●	●	●	○	○	○	○	○	○	○
Boje i lakovi	●	●	●	●	●	●	●	●	●	●
2K bitumen i epoxy **	●	●	●	●	●	-	-	-	-	-

\* male do srednje gustoće kao što su: cink prajmer, razni premazi sa željeznim oksidom i cink silikati sa otapalima

\*\* velike gustoće sa grubim pigmentima

● vrlo pogodna                      ○ pogodna                      - nije pogodna

Savršenstvo jednostavnosti :

## WIWA PROFESSIONAL linija - Airless tehnologija visokih performansi...

### PREDNOSTI OVE TEHNOLOGIJE . . .

**Impresivni odnos između omjera pritiska i kapaciteta je produkt rigoroznih tehnoloških optimizacija.**

**Najjednostavnije je ujedno najteže!**

Najjednostavnije rješenje je najbolje, no pronaći jednostavnost i funkcionalnost je teško. Tu se razlikuju muškarci od dječaka i originali od kopija.

Originalna WIWA PROFESSIONAL linija Airless opreme ispunjava i najveće zahtjeve za kvalitetom i jednostavnošću. To se bazira na znanju i stručnosti naših timova za istraživanje i razvoj, te visokom kvalitetom primarnih

#### Manje znači više !

Manje dijelova pumpe, brže rastavljanje i sastavljanje kod održavanja ili servisiranja !  
Manje dijelova pumpe znači i manje trošenje što osigurava uštedu na popravcima !

Prilagodba omjera pritiska je moguća zamjenom nekoliko dijelova, što dodatno znači uštedu !

- Dvosmjerna pumpa sa dugim hodom i fiksiranim brtvilima
- Tihi motor koji ne zahtijeva održavanje
- Temeljito pranje kroz inovativni sistem ispiranja.
- Zatvorena komora za nauljivanje odvaja zračni motor i pumpu. Lubrikant sprečava boju od lijepljenja po poluzi klipa i štiti brtvila.
- Lako procesiranje vrlo gustih materijala zbog velikih ventila i kanala.
- Malo trošenje i naprezanje materijala zbog samozateznih brtvila.
- Iznadprosječna izdržljivost zbog tvrdokromiranih dvostrukih klipova, dosjeda ventila izrađenih od tungsten karbida, a kugle ventila otporne na koroziju !
- Rad bez smetnji zahvaljujući dvostrukom sistemu filtracije !
- Integrirana jedinica za održavanje zraka sprečava smrzavanje motora.
- Pumpa može napajati nekoliko pištolja odjednom.
- Ekološki prihvatljiva, jer je zagađenje bukom smanjeno na minimum zbog velikih prigušivača !



Specijalni navoj na spojevima omogućuje precizno, brzo i jednostavno rastavljanje i sastavljanje.



Laka prilagodba omjera tlaka zamjenom klipa i cilindra.



Jedinica za održavanje zraka je instalirana na pumpi.

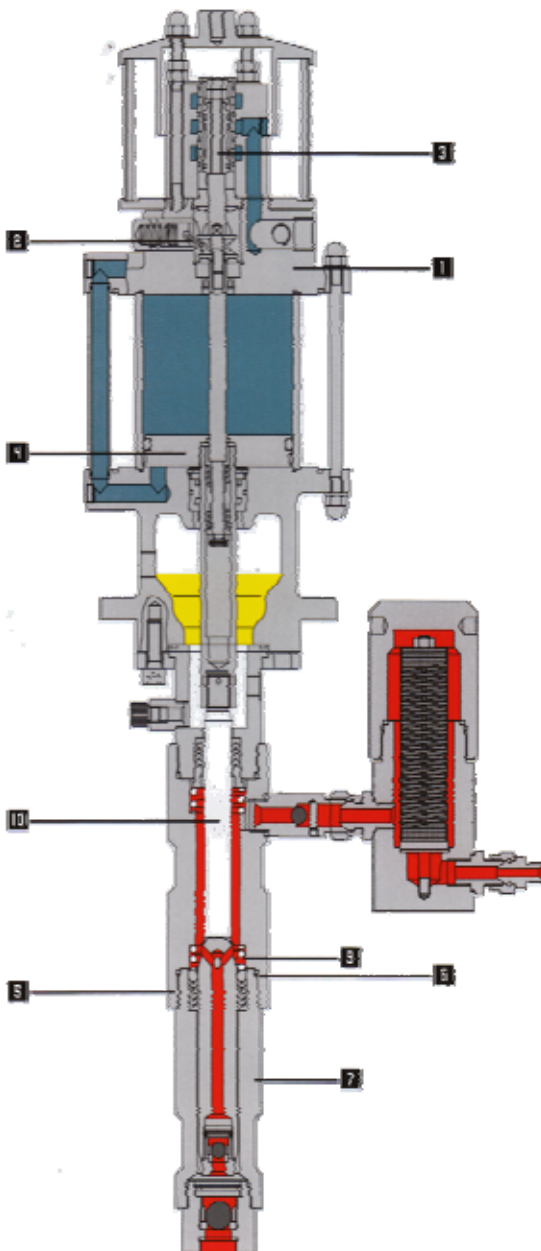
Visokotlačni filter sa poboljšanim sistemom ispiranja !

## Građa PROFESSIONAL linije pumpi

### Zračni motor:

1. Motor se lako rastavlja i sastavlja zbog male količine zasebnih dijelova
2. Lak pristup usmjerivačima zraka.
3. Minimalno pulsiranje zbog velike prelazne brzine motora.
4. Moguće je mijenjanje performansi mijenjanjem veličine klipa u zračnom

- **Tih motor koji ne zahtjeva održavanje**
- **Lako se servisira**
- **Lako se adaptira za razne primjene**



### Pumpa:

5. Brzo rastavljanje i sastavljanje zbog okretnih priključaka i direktno uvrnutih dijelova.
6. Brtve na spojevima sa navojem sprečavaju lijepljenje materijala na navoje
7. Precizne vodilice osiguravaju jednostavno i točno postavljanje dijelova, što smanjuje trošenje dijelova
8. Manji pad tlaka zbog velikih prolaza i extra velikih kanala za tekućinu
9. Bolje ispiranje zbog velikih prolaza za tekućinu i kratkih opruga
10. Moguće je mijenjanje

- **Prvoklasni finiš zbog finog raspršivanja.**
- **Minimalno pulsiranje zbog velike prelazne brzine motora**
- **Kompaktna i izdržljiva**
- **Manje trošenje zbog brtvi na oprugama**
- **Lako sastavljanje osigurava lako održavanje.**

## Pravi izbor za sve namjene !



**WIWA ima u ponudi veliki izbor opreme koji može zadovoljiti individualne potrebe !**

Bilo da se radi o brodogradilištima, preradi čelika, antikorozivnoj zaštiti ili drugim djelatnostima u industriji sa WIWA Airless opremom uvijek ste opremljeni za zadatak !

Posebno je u teškim uvjetima rada važno imati opremu u koju se može pouzdati !



**Usisna crijeva i cijevi** za različite veličine posuda i gustoće materijala



**Miješalica** za kontinuirano miješanje materijala podložnog slijeganju



Pumpa na kolicima

## PREGLED PUMPI LINIJE "PROFESSIONAL"

Tehničke informacije	PROFESSIONAL linija pumpi <u>za guste materijale</u>							
	24071		28064		24053		28048	
Model	24071		28064		24053		28048	
Max. slobodni protok (l/min)	24		28		24		28	
Omjer	71 : 1		64 : 1		53 : 1		48 : 1	
Izlaz po ciklusu (ccm.)	138		153		138		153	
Max. ulazni tlak zraka (bar)	6,5		7		8		8	
Max. tlak materijala (bar)	460		448		420		380	
Promjer klipa zr. mot. (mm)	230		230		200		200	
Hod klipa zr. motora (mm)	120		120		120		120	
Verzija	N	R	N	R	N	R	N	R
Pumpa + kolica + jedinica za zrak (compact)	0639061	0639180	0639063	0639184	0639279	0639282	0639285	0639288
Pumpa + kolica + jedinica za zrak (3 dijela)	0639105	0639182	0639106	0639186	0639281	0639284	0639287	0639290
Pumpa + kolica sa podizačemi + jedinica za zrak (compact)	0640057	0640058	0640018	0640017	0640055	0640056	0640059	0640060
Pumpa za montažu na zid + jedinica za zrak (compact)	0639062	0639181	0639064	0639185	0639280	0639283	0639286	0639289
Kompletan pribor br.5 Art. 0621676	<b>Sadrži:</b> 1. WIWA Airless pištolj 500 D sa okr. nastavkom, 2. crijevo NW 6 (600 bar, 1/4", 15 m), 3. Sapnicu REV-GUARD™ 627							
Kompletan pribor br.7 Art. 0621676	<b>(vruće nanošenje) Sadrži:</b> 1. WIWA Airless pištolj 500 F sa okr. nastavkom, 2. 2 x crijevo NW 6 (410 bar, 7,5 m), 3. 1 x crijevo NW 4 (410 bar, 1 m), 4. spajalica 3 x 1/4", 5. Sapnicu STANDARD 40° - 0,53 mm							
Kompl. pribor br. 12 Art. 0621676	<b>Sadrži:</b> 1. WIWA Airless pištolj 500 F, 2. crijevo NW 10 (500 bar, 3/8", 15 m), 3. crijevo NW 6 (600 bar, 1/4", 7,5 m), 4. Sapnicu REV-GUARD™ 627							

N = ugljični čelik

R = otporan na koroziju



Pumpa na kolicima sa podizačem



Pumpa na stalku za zid !



Razni pištolji



**Kompletan pribor za vruće nanošenje !**  
Zagrijavanjem ekstremno viskoznih (gustih) materijala postižu se mnogo bolji rezultati prilikom nanošenja, a ujedno se štedi na otapalima !

## PREGLED PUMPI LINIJE "PROFESSIONAL"

Tehničke informacije	PROFESSIONAL linija pumpi za <u>malo i srednje guste materijale</u>											
	38042		44032		38032		24026		44024		28023	
Model	38042		44032		38032		24026		44024		28023	
Max. slobodni protok (l/min)	38		44		38		24		44		28	
Omjer	42 : 1		32 : 1		32 : 1		26 : 1		24 : 1		23 : 1	
Izlaz po ciklusu (ccm.)	235		306		235		138		306		153	
Max. ulazni tlak zraka (bar)	8		8		8		8		8		8	
Max. tlak materijala (bar)	335		255		255		208		190		184	
Promjer klipa zrač. motora (mm)	230		230		200		140		200		140	
Hod klipa zračnog motora (mm)	120		120		120		120		120		120	
Verzija	N	R	N	R	N	R	N	R	N	R	N	R
Pumpa + kolica + jedinica za zrak (compact)	0639301	0639304	0639313	0639316	0639307	0639310	0643189	0643190	0639319	0639322	0643191	0643192
Pumpa + kolica + jedinica za zrak (3 dijela)	0639303	0639306	0639315	0639318	0639309	0639312	-	-	0639321	0639324	-	-
Pumpa + kolica sa podizačem + jedinica za zrak (compact)	0640065	0640066	0640069	0640070	0640063	0640064	-	-	0640067	0640068	-	-
Pumpa za montažu na zid + jedinica za zrak (compact)	0639302	0639305	0639314	0639317	0639308	0639311	0643176	0643177	0639320	0639323	0643178	0643179
Kompletan pribor br.5 Art. 0621676	<b>Sadrži:</b> 1. WIWA Airless pištolj 500 D sa okr. nastavkom, 2. crijevo NW 6 (600 bar, 1/4", 15 m), 3. Sapnicu REV-GUARD™ 627											
Kompletan pribor br.7 Art. 0621676	<b>(vruće nanošenje) Sadrži:</b> 1. WIWA Airless pištolj 500 F sa okr. nastavkom, 2. 2 x crijevo NW 6 (410 bar, 7,5 m), 3. 1 x crijevo NW 4 (410 bar, 1 m), 4. spajalica 3 x 1/4", 5. Sapnicu STANDARD 40° - 0,53 mm											
Kompl. pribor br. 12 Art. 0621676	<b>Sadrži:</b> 1. WIWA Airless pištolj 500 F, 2. crijevo NW 10 (500 bar, 3/8", 15 m), 3. crijevo NW 6 (600 bar, 1/4", 7,5 m), 4. Sapnicu REV-GUARD™ 627											

N = ugljični čelik

R = otporan na koroziju